



CF-3753
7 DEGREE SMITH
Машина Смита

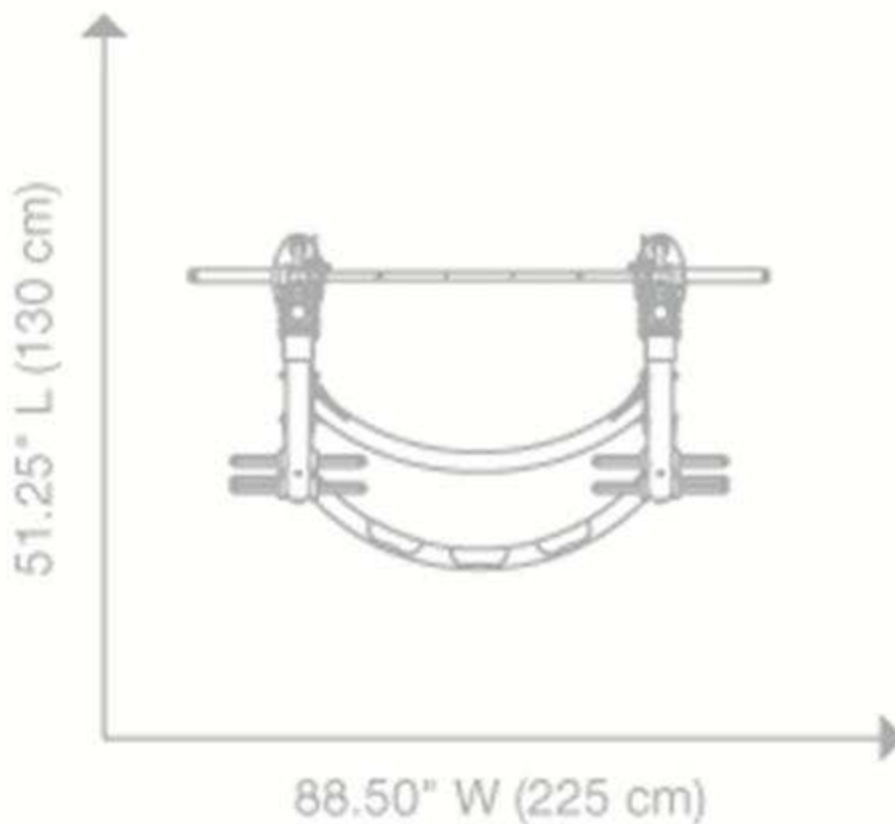
РУКОВОДСТВО ПОЛЬЗОВАТЕЛЯ



фитнес

ОПИСАНИЕ ТРЕНАЖЕРА:

- Прямолинейное движение штанги, угол 7° .
- Автоматическая система фиксации грифа EZ-LOC LATCHING MECHANISM™.
- Удобная система блокировки движением одной руки.
- 10 держателей дисков с максимальной нагрузкой 610 кг.
- Стартовый вес олимпийского грифа 10 кг.
- Габариты 225 x 130 x 213 см
- Вес тренажера 301 кг



ПЕРЕД ИСПОЛЬЗОВАНИЕМ ТРЕНАЖЕРА:

- Проконсультируйтесь с тренером для определения характеристик оборудования и правильного его использования
- Не используйте данное оборудование без ограничителей движения штанги либо без ассистента
- Данное оборудование создано для выполнения упражнений, в которых обе руки находятся на грифе. НИКОГДА не выполняйте упражнения одной рукой
- Оба ограничителя движения штанги должны быть правильно установлены в пазы и находиться на одной высоте
- Проконсультируйтесь с Вашим лечащим врачом, прежде чем приступать к тренировке
- Нельзя допускать детей к использованию данного оборудования без присмотра взрослых
- Проверяйте оборудование перед каждым использованием

ИНСТРУКЦИЯ:

- 1.** Установите ограничители движения штанги на определенную высоту в зависимости от выполняемого упражнения
- 2.** Установите необходимый вес. Не превышайте Ваш известный рабочий вес
- 3.** Проверьте, чтобы весовые диски были распределены равномерно по обе стороны тренажера
- 4.** Займите правильное положение тела в зависимости от выполняемого упражнения
- 5.** Поднимите штангу вверх и вперед, чтобы освободить из держателей штанги
- 6.** Медленно выполните упражнение, контролируя траекторию движения, не делайте резких движений
- 7.** Убедитесь, что после выполнения упражнения штанга осталась надежна закреплена в держателях штанги

HOIST FITNESS SYSTEMS ОБЩИЕ СВЕДЕНИЯ ПО ОБСЛУЖИВАНИЮ ТРЕНАЖЕРОВ СЕРИИ ROC-IT

Селекторы весового стека, карабины, регуляторы сидений, пружины, шарнирные соединения, пружинные фиксаторы:

- Регулярно проверяйте на видимые признаки износа или повреждений.
- Проверяйте пружины в «карабинах» и пружинных фиксаторах на их функциональность.
- Если пружина залипает или потеряла свою упругость, следует немедленно её заменить.

Обивочный материал:

- Для того чтобы продлить срок службы обивки и обеспечить ее надлежащую гигиеничность, все подушки нужно протирать влажной тканью после каждой тренировки.
- Периодически выделяйте время для того, чтобы помыть обивку слабым мыльным раствором или специальным чистящим средством для очистки виниловых поверхностей, чтобы предупредить возникновение трещин или ссыхание материала. Избегайте использования любых абразивных чистящих средств или средств не предназначенных для работы с виниловыми поверхностями.
- Рваная или потрескавшаяся обивка должна быть немедленно заменена.
- Держите острые и красящиеся предметы подальше от обивки.

Наклейки:

- Проверьте и ознакомьтесь с предупреждающими и информирующими наклейками расположенными на тренажере.

Гайки и болты:

- Проверяйте затяжку всех гаек и болтов. Затяните их при необходимости.
- Периодически производите протяжку всех резьбовых соединений, чтобы убедиться, что все детали затянуты надлежащим образом.

Антифрикционные покрытия:

- Эти покрытия разработаны, чтобы обеспечить безопасный упор для ног, и они должны быть заменены в случае если они износились или стали скользкими.

Ремни и тросы:

- Компания HOIST использует только высококачественные ремни и тросы используемые в оборонной промышленности США.
- Осмотрите ремни и тросы на предмет потертостей, надломов, отслоений или обесцвечивания.
- Когда тренажер не используется, осторожно проведите пальцами вдоль ремня или троса, для поиска утонченных или утолщенных областей.
- Заменяйте ремни и тросы сразу, как только обнаружите повреждение. Не используйте оборудование, пока ремень или трос не будут заменены.

Натяжение ремня и троса:

- Проверяйте места креплений ремня или троса в тренажере, чтобы убедиться, что они должным образом закреплены
- Следите за натяжкой троса и отрегулируйте его, если это необходимо.

Муфты механизма регулировки сиденья, направляющие:

- Насухо вытирайте подвижные части чистой тканью перед нанесением смазки.
- Смазывайте муфты механизма регулировки сиденья и направляющие аэрозольной смазкой на основе силикона или тефлона.

Подшипники линейного перемещения:

- Осторожно выньте гильзу подшипника из его корпуса и нанесите лёгкую консистентную смазку (litium, super lube и др. аналогичные) во внутрь подшипника при помощи пальца, за тем вдавите смазку в шарики и в их направляющий канал. Повторяйте данную процедуру пока все каналы не будут заполнены смазкой. Вставьте ось обратно в подшипник и вытрите излишки смазки.

